

# BTS58 系列

# 单圈型绝对值编码器

## Modbus-RTU 信号输出

### 特点与应用:

- 国际标准 MODBUS-RTU 协议
- 可软件智能编程设定内部参数，波特率地址任意设定，更方便连接
- 欧系标准安装尺寸，轴型安装或盲孔型安装，安装方便无需现场找零
- 通过 RS485 串口，更方便连接，可以匹配任何控制器跟 PLC 从而节省控制器成本
- 防护等级最高达 IP68，工作温度可达 -40°C...+85°C，可完美应用与长时间水下工作
- 具有安全锁式轴承设计，可防止大尺寸优质轴承组在运行和安装期间，由于轴向载荷较大而造成不对心。
- 可选择不锈钢防爆型重载编码器，具有 **EX II 2 G Ex ib IIB T4 Gb** 欧盟防爆等级认证，为石油化工以及防爆设备保驾护航。



| 产品系列    | BTM58J-Modbus   | BTM58K-Modbus                          | BTM58H-Modbus | BTM58T-Modbus |
|---------|-----------------|--|---------------|---------------|
| 尺寸 (外壳) | Ø 60mm          | Ø 60mm                                 | Ø 60mm        | Ø 60mm        |
| 特性      | 轴型带夹紧法兰         | 顶丝式盲孔型                                 | 抱紧环式盲孔型       | 轴型带同步法兰       |
| 主轴尺寸    | 轴型Ø6, 8、10、12mm | 盲孔型Ø6、8, 10, 12, 14, 15, 16、18、20、22mm |               | 轴型Ø6、8、10mm   |

| 输出信号    | 国际标准 MODBUS-RTU 协议 (可设定角度, 长度, 速度应用输出)     |
|---------|--|
| 电源电压    | 10...30VDC 或 5VDC (反极性保护、过压保护)             |
| 单圈线性分辨率 | 12 位 4096 线                                |
| 转动圈数    | 1 圈  |
| 编码器     | 16 进制                                      |
| 重复精度    | ±2BIT                                      |
| 消耗电流    | < 50mA(24V 电源) 空载                          |
| 信号调整    | 每圈对应值可调, 波特率可调, 地址可调, 方向可调, 预设位置可调, 外部零位可调 |

| 最大转速 | 3000r/min                           |
|------|-------------------------------------|
| 主轴负载 | 径向 80N, 轴向 40N                      |
| 防护等级 | IP65 或 IP68                         |
| 启动力矩 | ≤3Ncm                               |
| 工作温度 | -30°C...85°C (可定制工作温度 -40°C...85°C) |
| 储存温度 | -40°C...100°C                       |
| 抗冲击  | 1000m/s <sup>2</sup> , 6ms (100g)   |
| 抗振动  | 20g                                 |
| 连接方式 | 8 芯屏蔽电缆或航空插头                        |
| 出线方式 | 径向侧出, 轴向后出                          |

### 接线表

| 颜色 | 棕色  | 白色 | 粉色       | 黑色       | 绿色           | 黄色           | 蓝色   | 灰色   |
|----|-----|----|----------|----------|--------------|--------------|------|------|
| 信号 | Vcc | 0V | 4-20mA + | 4-20mA - | Modbus-RTU A | Modbus-RTU B | 设置允许 | 外部清零 |

## Modbus 通讯协议说明:

波特率：4800bps. 9600bps. 19200bps. 38400bps. 115200bps.

帧格式：数据位 8 位，停止位 1 位，偶校验，无控制流

### 1：报文格式说明

#### 命令字 03H：读取参数值

主机请求：地址 命令字 参数地址 数据长度 校验码

从机响应：地址 命令字 字节长度 参数值 校验码

#### 命令字 04H：读取测量值

主机请求：地址 命令字 数据地址 数据长度 校验码

从机响应：地址 命令字 字节长度 数据信息 校验码

#### 命令字 10H：修改参数值

主机请求：地址 命令字 参数地址 数据长度 字节长度 参数值 校验码

从机响应：地址 命令字 参数地址 数据长度 校验码

### 2：主从机之间的通讯规约：

主机发送的每一帧数据应包含如下信息（16 进制）

#### 从机地址 命令字 信息字 校验码

从机地址（1 个字节）：从机设备号，主机利用从机地址来识别进行通讯的从机设备。表明由用户设置地址的从机将接收由主机发送来的信息。在一个 Modbus 网络中每个从机都必须有唯一的地址码，并且只有符合地址码的从机才能响应。

命令字（1 个字节）：主机发送的功能码，通知从机执行什么任务。

信息字（N 个字节）：包括进行两机通讯中的各种数据地址、数据长度、数据信息。

校验码（2 个字节）：用于检测数据通讯错误，采用循环冗余 CRC16 校验。

### 3：例程

#### 读取测量数据指令：

主机发送 01 04 00 01 00 02 20 0B

注：01 为编码器通信地址，04H 为命令字，00H 01H 为数据地址，00H 02H 为数据长度，20H 0BH 为校验码。

从机回：01H 04H 04H 00H 00H 01H 00H FAH 14H

注：01 为编码器通信地址，04H 为命令字，04H 为数据长度，00H 00H 01H 00H 为数据，FAH 14H 为校验码。

#### 读取参数指令：参数设置线接高电平。

主机发送 01 03 00 44 00 02 84 1E

注：01 为编码器通信地址，03H 为命令字，00H 44H 为数据地址，00H 02H 为数据长度，84H 1EH 为校验码。

从机回：01H 03H 04H 00H 00H 00H 00H FBH 84H

注：01 为编码器通信地址，03H 为命令字，04H 为数据长度，00H 00H 00H 00H 为数据，FBH 84H 为校验码。

## RS485 注意事项:

1. 通讯速率与传输距离是一对矛盾。速率越高，传输距离越近、但也越稳定，反之亦然。
2. 在外部电磁干扰强时，外部置位线在对编码器置位需接高电平，但置位结束后建议强制接低电平，以防止编码器由于外部干扰而突然回零。
3. 在外部电磁干扰强时，RS485 接线最好使用双屏蔽电缆。
4. 多个编码器接上位机时，由于编码器返回数据没有奇偶校验，故建议在上位机编程时在时间上对各个编码器返回的数据进行区分。
5. 当系统中有电动机时，编码器电源需与其他电源隔离。

由于 RS485 电路是差分形式的，A+，B- 都是带电压的，常时间接地或接高电平都会造成 RS485 电路损坏

### 置位线（灰色）的使用

设备需要找零点或者重新校准零位时，此时请将灰色线与 24V 电源正短接 3-5 秒针，到达时间后请将灰色线取下，这是编码器变默认为此位置点位置零点。

### 编程允许线（蓝色）的使用

设置模式时，编码器蓝色线与棕色线并在一起接正电源，白色线接电源地线。此时，编码器的通讯速率固定为 19200bps。非设置模式，即正常工作，建议将蓝色线与白色线并在一起接电源地线。

| 订货型号代码:  | 1                 | 2   | 3   | 4  | 5    | 6 | 7   | 8  | 9    |
|--|-------------------|-----|-----|----|------|---|-----|----|------|
| 绝对值编码器   | BTS58 -           | XXX | XXX | XX | -XXX | X | - X | XX | - XX |
| <b>1、规格系列</b>  |                   |     |     |    |      |   |     |    |      |
| <b>2、输出信号</b>  |                   |     |     |    |      |   |     |    |      |
| RM Modbus-RTU 输出   |                   | RM  |     |    |      |   |     |    |      |
| RML Modbus-RTU 和 4-20mA 输出                                       |                   | RML |     |    |      |   |     |    |      |
| RMO Modbus-RTU 和 0-10V 输出  |                   | RMO |     |    |      |   |     |    |      |
| RM5 Modbus-RTU 和 0-5V 输出   |                   | RM5 |     |    |      |   |     |    |      |
| <b>3、转动圈数</b>  |                   |     |     |    |      |   |     |    |      |
| B06 1 圈  |                   |     | B06 |    |      |   |     |    |      |
| <b>4、每圈分辨率</b>   |                   |     |     |    |      |   |     |    |      |
| 12 12 bit (4096 分辨率) 标准产品  |                   |     |     | 12 |      |   |     |    |      |
| 13 13 bit (8192 分辨率)   |                   |     |     | 13 |      |   |     |    |      |
| 14 14 bit (16384 分辨率)  |                   |     |     | 14 |      |   |     |    |      |
| 16 16 bit (65536 分辨率)  |                   |     |     | 16 |      |   |     |    |      |
| <b>5、机械安装尺寸</b>  | 详情请看下一页, 请看下一页的注释 |     |     |    |      |   |     |    |      |
| <b>6、防护等级、外壳材质</b>   |                   |     |     |    |      |   |     |    |      |
| 0 防护等级 IP65, 铝合金外壳   |                   |     |     |    |      | 0 |     |    |      |
| S 防护等级 IP68, 铝合金外壳 (可长时间水下工作)                                    |                   |     |     |    |      | S |     |    |      |
| V 防护等级 IP66, 不锈钢重载外壳   |                   |     |     |    |      | V |     |    |      |
| W 防护等级 IP68, 不锈钢重载外壳 (可长时间水下工作)                                  |                   |     |     |    |      | W |     |    |      |
| H 防护等级 IP66, 铝合金外壳 (-40° C 军工级低温标准)                              |                   |     |     |    |      | H |     |    |      |
| <b>7、出线方式</b>  |                   |     |     |    |      |   |     |    |      |
| A 轴向后出   |                   |     |     |    |      |   | A   |    |      |
| R 径向侧出   |                   |     |     |    |      |   | R   |    |      |
| <b>8、连接形式</b>  |                   |     |     |    |      |   |     |    |      |
| A1 电缆 Ø6.8mm, 8x2x0.35mm <sup>2</sup> , 1m (标准一米电缆, 可根据要求任意定制长度) |                   |     |     |    |      |   |     | A1 |      |
| AC 插头 8 针  |                   |     |     |    |      |   |     | AC |      |
| AB 插头 12 芯 M23   |                   |     |     |    |      |   |     | AB |      |
| <b>9、EX 防爆型</b>  |                   |     |     |    |      |   |     |    |      |
| EX 防爆型编码器 EX II 2G Ex ib IIB T4 Gb                               |                   |     |     |    |      |   |     |    | EX   |

如型号规格没有适合您的产品组合, 您也可以致电给我们, 我们为您定制产品

**机械安装尺寸:**

| 代码  | 轴径    | 轴长   | 法兰结构   |
|-----|-------|------|--------|
| J06 | Ø6mm  | 10mm | 轴型夹紧法兰 |
| J08 | Ø8mm  | 15mm |        |
| J10 | Ø10mm | 20mm |        |
| J12 | Ø12mm | 25mm |        |
| J15 | Ø15mm |      |        |

| 代码  | 轴径    | 轴长   | 法兰结构   |
|-----|-------|------|--------|
| T06 | Ø6mm  | 10mm | 轴型同步法兰 |
| T08 | Ø8mm  | 12mm |        |
| T10 | Ø10mm | 15mm |        |

| 代码  | 轴孔径   | 深度   | 法兰结构   |
|-----|-------|------|--------|
| K06 | Ø6mm  | 20mm | 顶丝式盲孔型 |
| K08 | Ø8mm  |      |        |
| K10 | Ø10mm |      |        |
| K12 | Ø12mm |      |        |
| K14 | Ø14mm |      |        |
| K15 | Ø15mm |      |        |
| K16 | Ø16mm |      |        |
| K18 | Ø18mm |      |        |
| K20 | Ø20mm |      |        |
| K22 | Ø22mm |      |        |

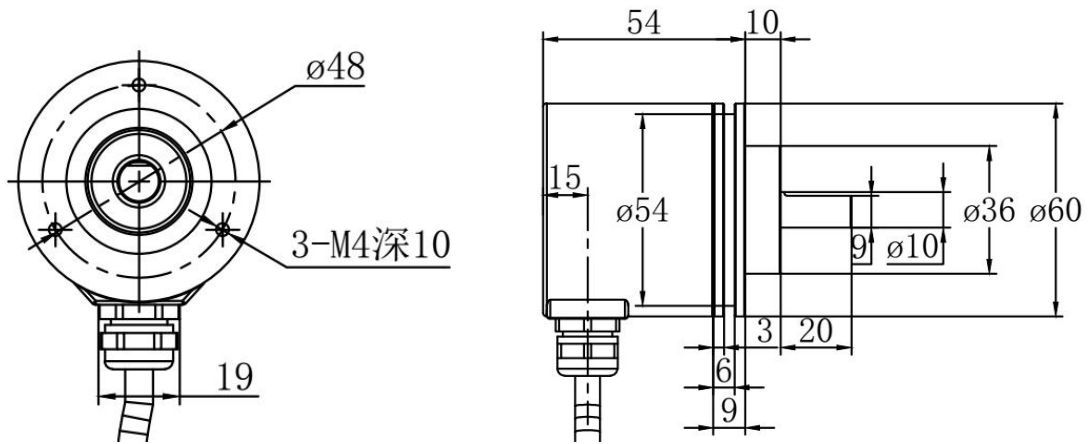
| 代码  | 轴孔径   | 深度   | 法兰结构    |
|-----|-------|------|---------|
| H06 | Ø6mm  | 20mm | 抱紧环式盲孔型 |
| H08 | Ø8mm  |      |         |
| H10 | Ø10mm |      |         |
| H12 | Ø12mm |      |         |
| H14 | Ø14mm |      |         |
| H15 | Ø15mm |      |         |
| H16 | Ø16mm |      |         |
| H18 | Ø18mm |      |         |
| H20 | Ø20mm |      |         |
| H22 | Ø22mm |      |         |

机械安装尺寸图请参考下页，未标注的尺寸请向我司索取

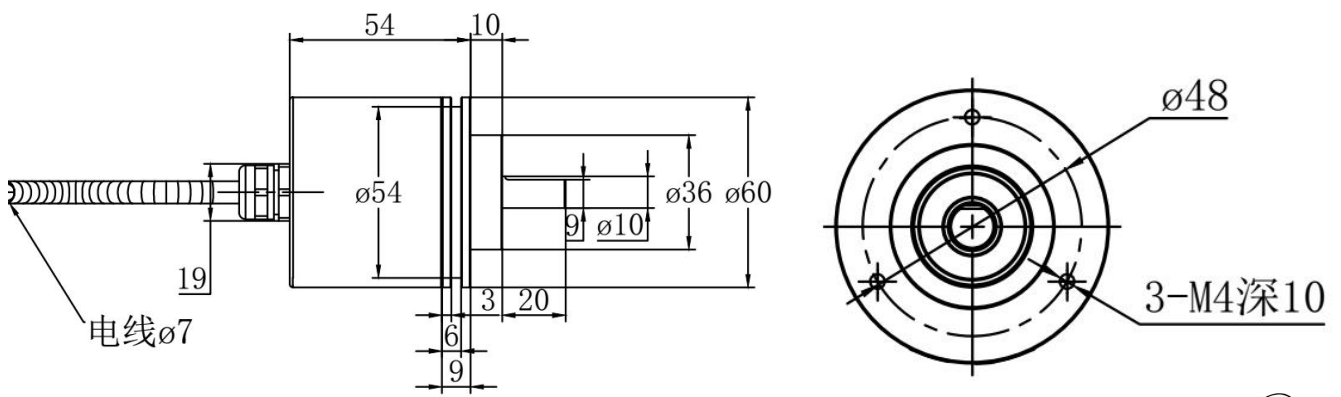
注：如有特殊尺寸要求，请指出我们会根据您的要求定制化服务

**安装尺寸图：**

BTS58-J 尺寸图：

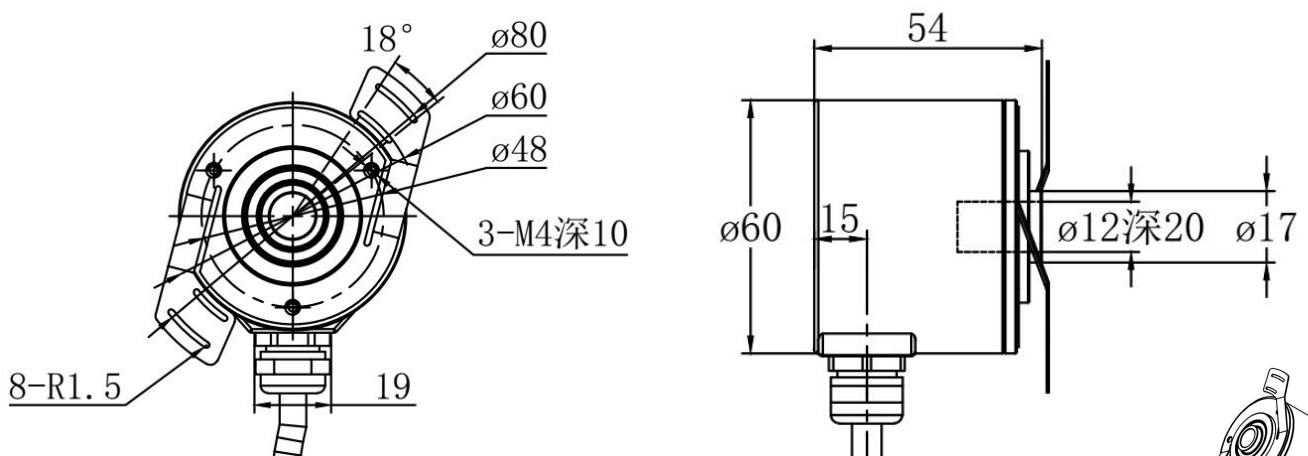


(图一为侧出线)

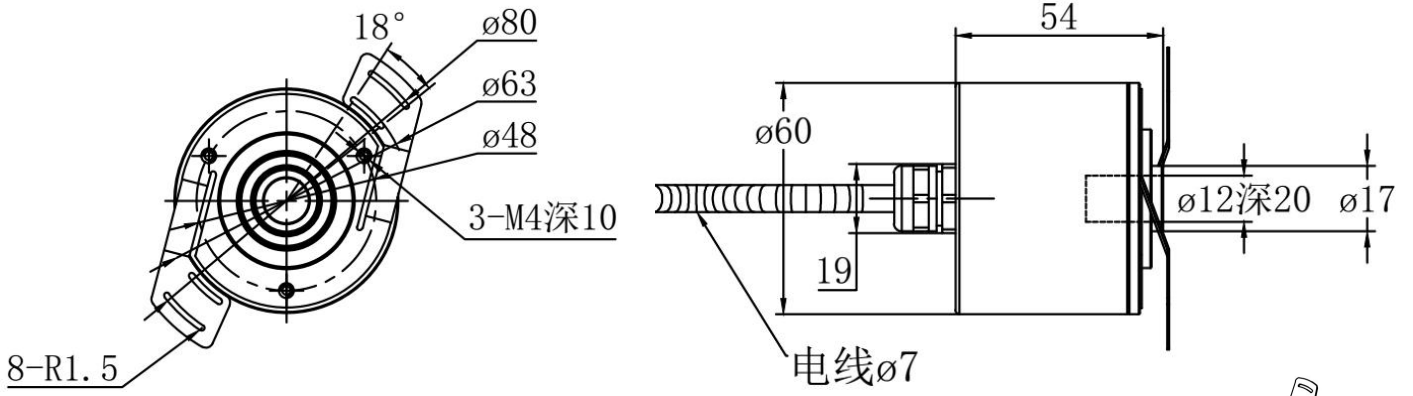


(图二为后出线)

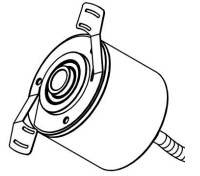
BTS58-K 尺寸图：



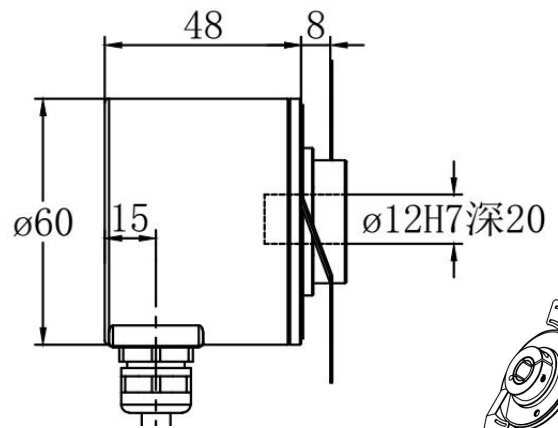
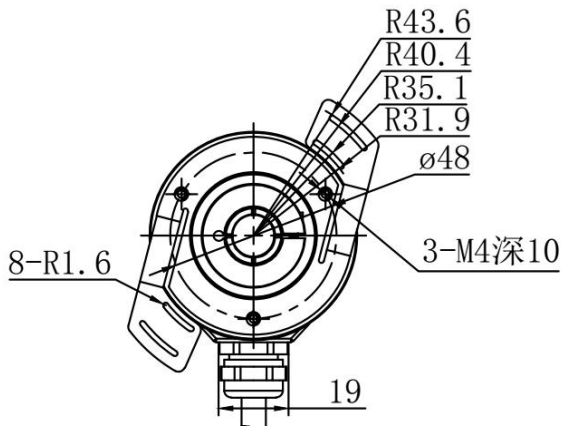
(图一为侧出线)



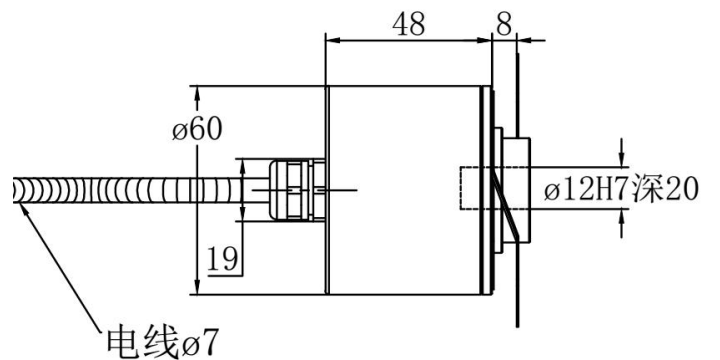
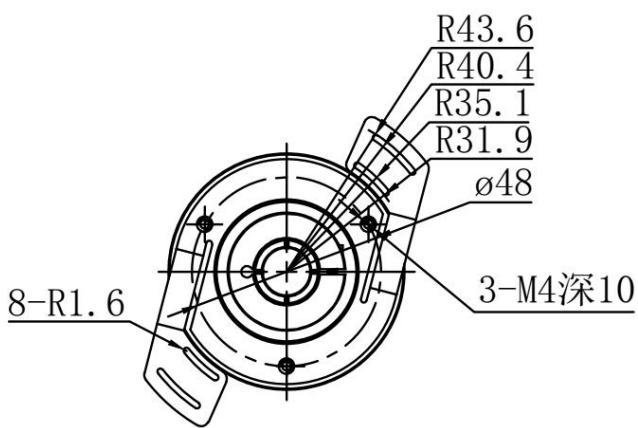
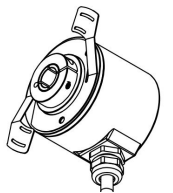
(图二为后出线)



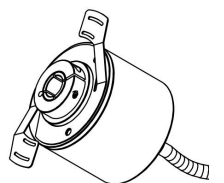
BTS58-H 尺寸图：

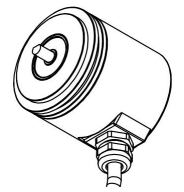
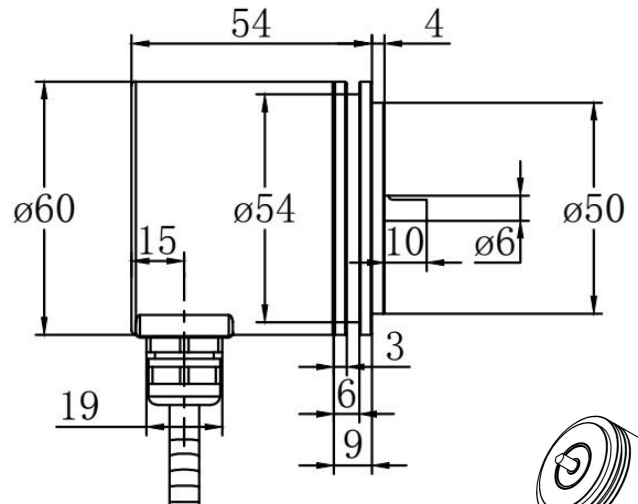
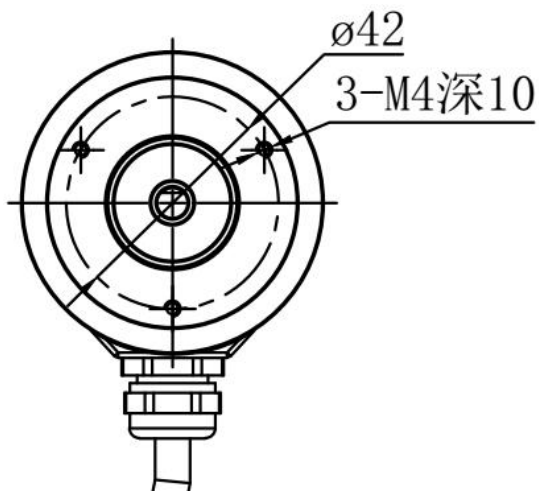


(图一为侧出线)

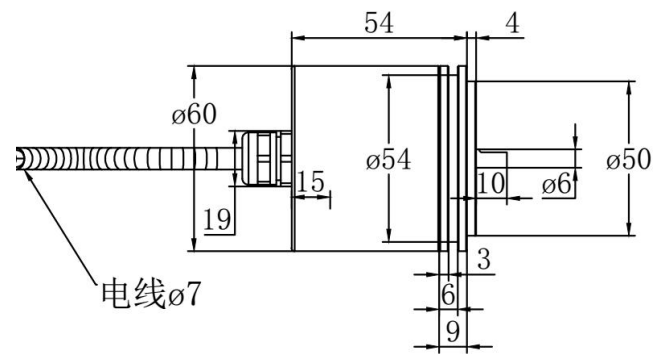
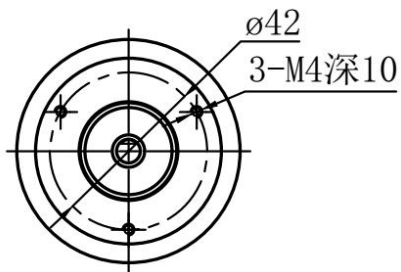


(图二为后出线)





(图一为侧出线)



(图二为后出线)

